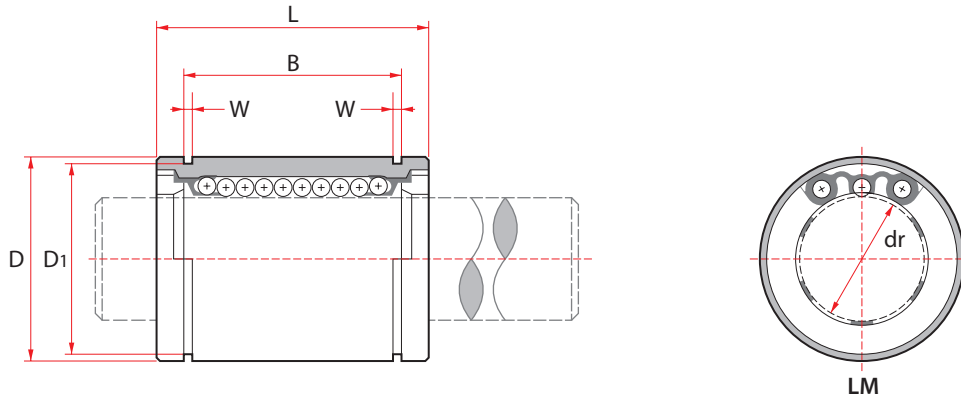


直線軸承 LM 系列

LM ※※ UU (標準型)

亞洲泛用公制
ASIA SERIES



型號 MODEL NO	球列數 NUMBER OF BALL ROWS	主要尺寸 MAIN DIMENSIONS									徑向 跳動 ECCENTRICITY (MAX.)	基本額度負荷 BASIC LOAD RATING			
		內徑 INSCRIBED CIRCLE DIAMETER		外徑 OUTER DIAMETER		長度 LENGTH		外止動槽 OUTER LOCKING GROOVE				W	C(kgf)	Co(kgf)	
		dr	公差 TOLERANCE	D	公差 TOLERANCE	L	公差 TOLERANCE	B	公差 TOLERANCE	D1					
LM3	4	3	0 - 0.008	7	0 - 0.009	10	0 - 0.12		0 - 0.20		0.008	7	11		
LM4	4	4		8		12						9.6	1.1	9	13
LM5	4	5		10		15		10.2				11.5	1.1	17	21
LM6	4	6	0 - 0.009	12	0 - 0.011	19	0 - 0.20	13.5	0 - 0.20	14.3	0.012	21	27		
LM8S	4	8		15		17		11.5				18	1.1	18	23
LM8	4	8		15		24		17.5				27	1.1	27	41
LM10	4	10	0 - 0.013	19	0 - 0.013	29	0 - 0.20	22	0 - 0.20	20	0.012	38	56		
LM12	4	12		21		30		23				42	1.3	42	61
LM13	4	13		23		32		23				52	1.3	52	79
LM16	5	16	0 - 0.010	28	0 - 0.016	37	0 - 0.30	26.5	0 - 0.30	27	0.015	79	120		
LM20	5	20		32		42		30.5				88	1.6	88	140
LM25	6	25		40		59		41				100	1.85	100	160
LM30	6	30	0 - 0.012	45	0 - 0.019	64	0 - 0.30	44.5	0 - 0.30	43	0.020	160	220		
LM35	6	35		52		70		49.5				170	2.1	170	320
LM40	6	40		60		80		60.5				220	2.1	220	410
LM50	6	50	0 - 0.015	80	0 - 0.022	100	0 - 0.30	74	0 - 0.30	76.5	0.025	390	810		
LM60	6	60		90		110		85				480	3.15	480	1020

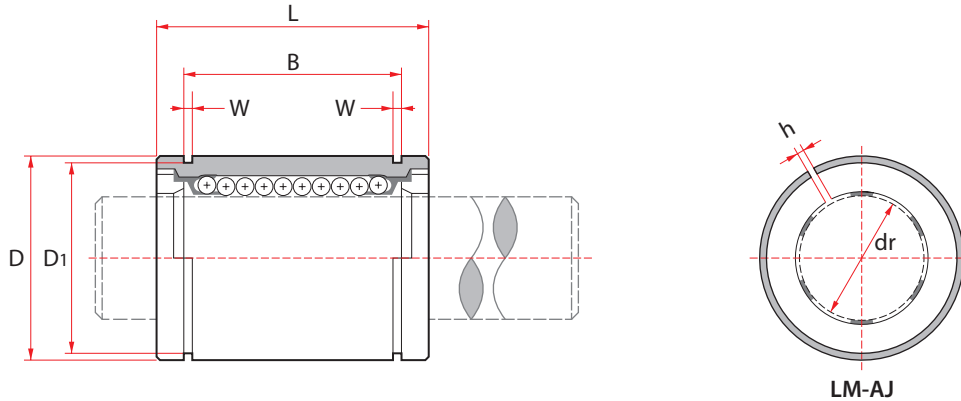
注：LM(m)16鋼保持器球列數4列，工程塑料保持器球列數5列。

直線軸承 LM 系列

■ LM ※※ AJUU

(間隙調整型)

亞洲泛用公制
ASIA SERIES



型號 MODEL NO	球列數 NUMBER OF BALL ROWS	主要尺寸 MAIN DIMENSIONS										徑向 跳動 ECCENTRICITY (MAX.)	基本額度負荷 BASIC LOAD RATING		
		內徑 INSCRIBED CIRCLE DIAMETER		外徑 OUTER DIAMETER		長度 LENGTH		外止動槽 OUTER LOCKING GROOVE			W		h	C(kgf)	Co(kgf)
		dr	公差 TOLERANCE	D	公差 TOLERANCE	L	公差 TOLERANCE	B	公差 TOLERANCE	D1					
LM6AJ	4	6	0 -0.009	12	0 -0.011	19	0 -0.20	13.5	0 -0.20	11.5	1.1	1	0.012	21	27
LM8SAJ	4	8		15		17		11.5		14.3	1.1	1		18	23
LM8AJ	4	8		15		24		17.5		14.3	1.1	1		27	41
LM10AJ	4	10		19	29	22		18		1.3	1	38		56	
LM12AJ	4	12		21	30	23		20		1.3	1.5	42		61	
LM13AJ	4	13		23	32	23		22		1.3	1.5	52		79	
LM16AJ	5	16		28	37	26.5		27		1.6	1.5	79		120	
LM20AJ	5	20	32	42	30.5	30.5	1.6	1.5	88	140					
LM25AJ	6	25	40	59	41	38	1.85	2	100	160					
LM30AJ	6	30	45	64	44.5	43	1.85	2.5	160	220					
LM35AJ	6	35	52	70	49.5	49	2.1	2.5	170	320					
LM40AJ	6	40	60	80	60.5	57	2.1	3	220	410					
LM50AJ	6	50	80	100	74	76.5	2.6	3	390	810					
LM60AJ	6	60	90	110	85	86.5	3.15	3	480	1020					

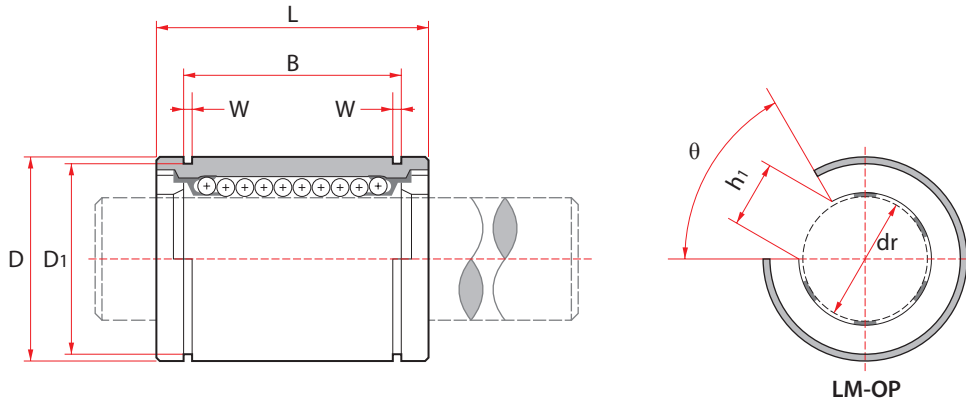
注：LM(m)16鋼保持器球列數4列，工程塑料保持器球列數5列。

直線軸承 LM 系列

LM ※※ OPUU

(開口型)

亞洲泛用公制
ASIA SERIES



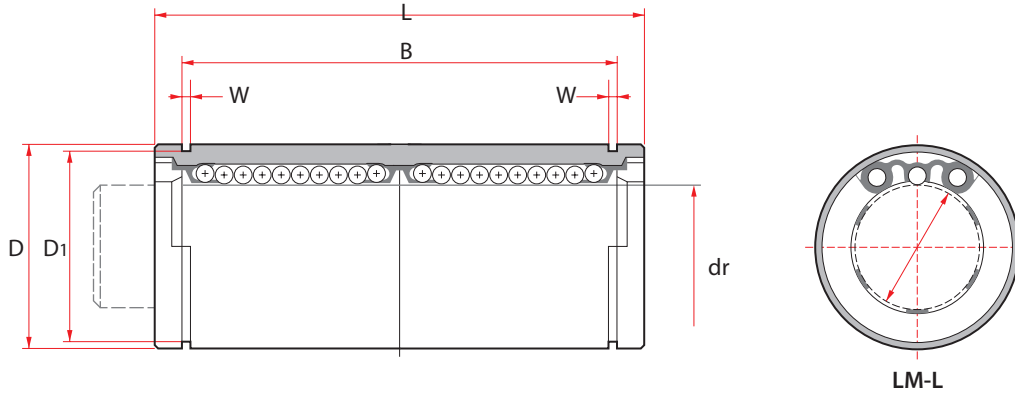
型號 MODEL NO	球列數 NUMBER OF BALL ROWS	主要尺寸 MAIN DIMENSIONS											徑向 跳動 ECCENTRICITY (MAX.)	基本額度負荷 BASIC LOAD RATING		
		內徑 INSCRIBED CIRCLE DIAMETER		外徑 OUTER DIAMETER		長度 LENGTH		外止動槽 OUTER LOCKING GROOVE			W	h1		θ	C(kgf)	Co(kgf)
		dr	公差 TOLERANCE	D	公差 TOLERANCE	L	公差 TOLERANCE	B	公差 TOLERANCE	D1						
LM10OP	3	10	0 - 0.009	19	0 - 0.013	29	0 - 0.020	22	0 - 0.020	18	1.3	6.8	80°	0.012	38	56
LM12OP	3	12		21		30		23		20	1.3	8	80°		42	61
LM13OP	3	13		23		32		23		22	1.3	9	80°		52	79
LM16OP	4	16		28		37		26.5		27	1.6	11	80°		79	120
LM20OP	4	20	0 - 0.010	32	0 - 0.016	42	0 - 0.030	30.5	0 - 0.030	30.5	1.6	11	60°	0.015	88	140
LM25OP	5	25		40		59		41		38	1.85	12.5	60°		100	160
LM30OP	5	30	0 - 0.012	45	0 - 0.019	64	0 - 0.030	44.5	0 - 0.030	43	1.85	15	60°	0.020	160	220
LM35OP	5	35		52		70		49.5		49	2.1	17.5	60°		170	320
LM40OP	5	40		60		80		60.5		57	2.1	20	60°		220	410
LM50OP	5	50	0 - 0.015	80	0 - 0.022	100	0 - 0.022	74	0 - 0.022	76.5	2.6	25	60°	0.025	390	810
LM60OP	5	60		90		110		85		86.5	3.15	30	60°		480	1020

直線軸承 LM 系列

LM ※※ LUU

(加長型)

亞洲泛用公制
ASIA SERIES



型號 MODEL NO	球列數 NUMBER OF BALL ROWS	主要尺寸 MAIN DIMENSIONS										徑向 跳動 ECCENTRICITY (MAX.)	基本額度負荷 BASIC LOAD RATING	
		內徑 INSCRIBED CIRCLE DIAMETER		外徑 OUTER DIAMETER		長度 LENGTH		外止動槽 OUTER LOCKING GROOVE			W		C(kgf)	Co(kgf)
		dr	公差 TOLERANCE	D	公差 TOLERANCE	L	公差 TOLERANCE	B	公差 TOLERANCE	D1				
LM 6L LM 6LUU	4	6	0 - 0.010	12	0 - 0.013	35	0 - 0.30	27	0 - 0.30	11.5	1.1	0.015	33	54
LM 8L LM 8LUU	4	8		15		45		35		14.3	1.1		44	80
LM 10L LM 10LUU	4	10		19	55	44		18		1.3	60		112	
LM 12L LM 12LUU	4	12		21	57	46		20		1.3	83		160	
LM 13L LM 13LUU	4	13		23	61	46		22		1.3	83		160	
LM 16L LM 16LUU	5	16		28	70	53		27		1.6	126		240	
LM 20L LM 20LUU	5	20	0 - 0.012	32	0 - 0.019	80	0 - 0.40	61	0 - 0.40	30.5	1.6	0.020	143	280
LM 25L LM 25LUU	6	25		40		112		82		38	1.85		159	320
LM 30L LM 30LUU	6	30		45		123		89		43	1.85		254	560
LM 35L LM 35LUU	6	35		52		135		99		49	2.1		270	640
LM 40L LM 40LUU	6	40		60		151		121		57	2.1		350	820
LM 50L LM 50LUU	6	50		80		192		148		76.5	2.6		620	1622
LM 60L LM 60LUU	6	60	0 - 0.020	90	0 - 0.025	209	170	0	0	86.5	3.15	0.030	770	2040

鴻翊精密股份有限公司
 HONG YI PRECISION CO.,LTD.

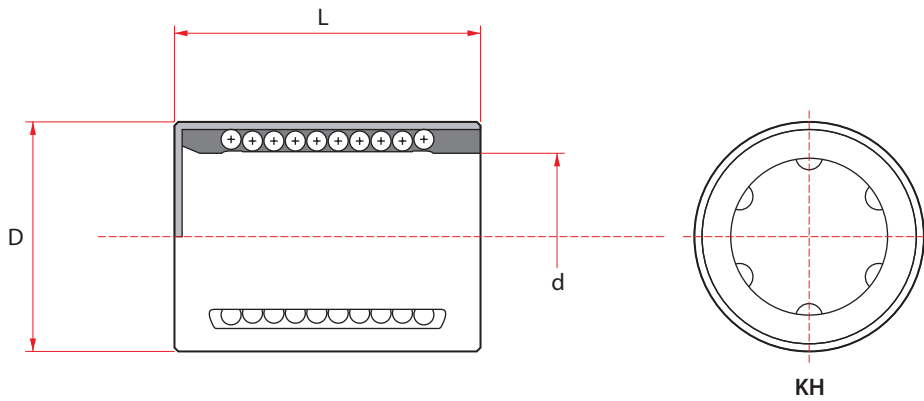
TEL: 04-2426 5828 FAX: 04-2425 9082

台中市(40682)北屯區環中路一段1702-3號

直線軸承 LM 系列

■ KH ※※ (迷你型)

沖壓套圈型
PRESSING BUSH TYPE



無油封型		油封型		軸徑 SHAFT DIAMETER mm	主要尺寸 MAIN DIMENSIONS			基本額度負荷 BASIC LOAD RATING	
型號 MODEL NO	重量 WEIGHT (g)	型號 MODEL NO	重量 WEIGHT (g)		內徑	外徑	長度	C(kgf)	Co(kgf)
					dr	D	L		
KH0622	7	KH0622PP	7	6	6	12	22	40	24
KH0824	12	KH0824PP	12	8	8	15	24	44	28
KH1026	14	KH1026PP	14.5	10	10	17	26	50	37
KH1228	18	KH1228PP	18.5	12	12	19	28	62	51
KH1428	20.5	KH1428PP	21	14	14	21	28	62	52
KH1630	27	KH1630PP	27.5	16	16	24	30	89	62
KH2030	32.5	KH2030PP	33	20	20	28	30	95	79
KH2540	61.5	KH2540PP	63	25	25	35	40	199	167
KH3050	90	KH3050PP	92	30	30	40	50	280	270
KH4060	182	KH4060PP	184	40	40	52	60	440	455
KH5070	250	KH5070PP	255	50	50	62	70	550	630